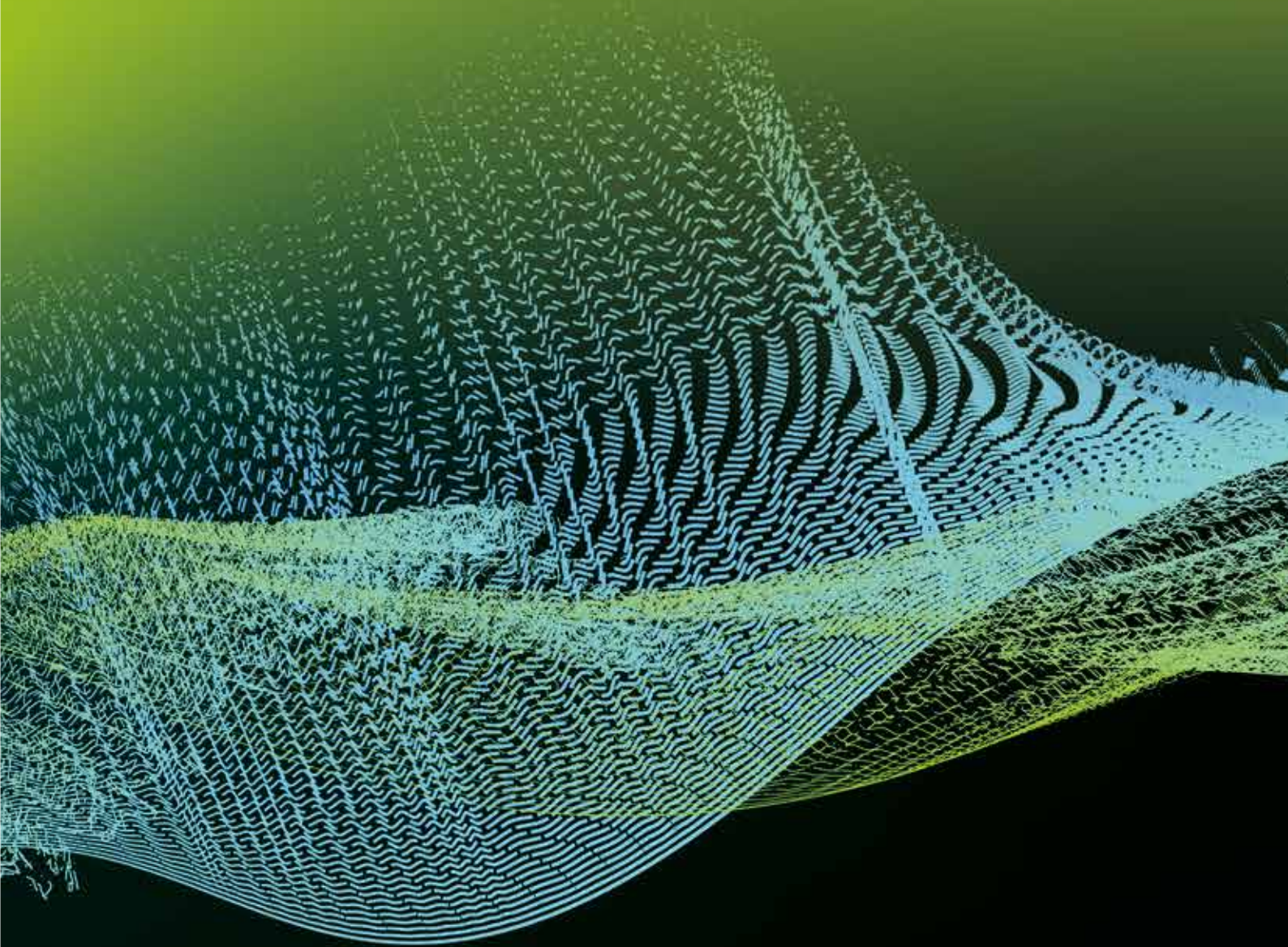




---

# Oplossingen voor waterinfrastructuur

---



EVODIS  
POWERED BY  Netceed

# Over ons

Evodis levert eersteklas energieoplossingen die naadloos integreren in elk project. Wij staan voor producten van uitmuntende kwaliteit die efficiëntie, betrouwbaarheid en duurzaamheid combineren. Ons team van experts is gepassioneerd bezig met het leveren van complete diensten aan onze klanten, zorgvuldig afgestemd op hun specifieke behoeften.



Evodis maakt deel uit van Netceed: een wereldleider in distributie, logistiek, technische engineering en productontwerp, met meer dan 30 jaar expertise in de telecommunicatie-, breedband- en energiesector.

Netceeds uitgebreide portfolio van meer dan 90.000 producten van bijna 1.500 toonaangevende leveranciers, samen met hun waardedoelende supply chain-oplossingen, ondersteunt providers bij de naadloze levering van snelle internet-, video-, data- en spraakdiensten aan particuliere, zakelijke en mobiele gebruikers, gecombineerd met een uitgebreide knowhow binnen de energiesector.



# Onze oplossingen



Leidingen

04



Afsluiters

08



Tapzadels

12



Meterconfiguraties

16



Meting en monitoring

20



Fittings

06



Koppelingen en klemmen

10



Installatiemateriaal

13



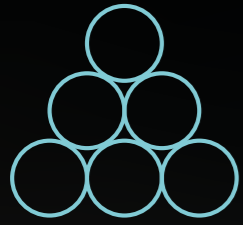
Lekdetectie

18



Gereedschappen

22



# Leidingen



## Staal

Onze stalen leidingen zijn de essentiële netwerken van de moderne samenleving en zijn essentieel voor waterdistributie en -beheer. Van drink- en afvalwater tot industriële toepassingen – we zorgen ervoor dat onze stalen buizen en pijpleidingen aan de strengste eisen en specificaties voldoen aan de hand van geavanceerde productietechnologieën. Door middel van longitudinaal HF- en spiraallassen bieden wij een uitgebreid assortiment diameters en lengtes op maat van uw behoeften. Evodis kan op verzoek ongeveer 150 staalsoorten en diverse coatings en mantels leveren.

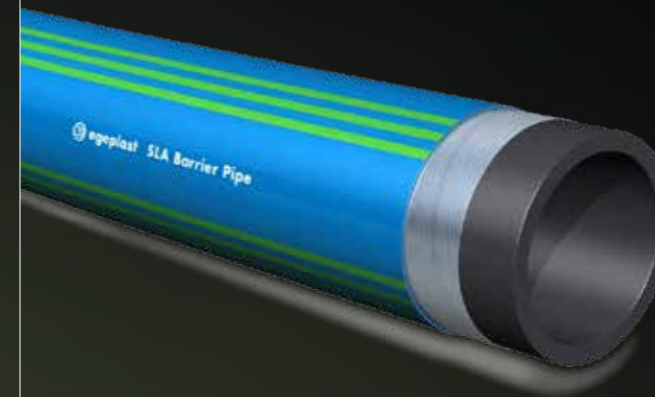
## Nodulair gietijzer

Pijpleidingen van nodulair gietijzer zijn de industrie-standaard voor moderne water- en afvalwatersystemen. Dankzij hun mechanische eigenschappen en eenvoudige installatie zijn ze de keuze bij uitstek voor een waaier aan toepassingen. Deze leidingen staan bekend om hun uitzonderlijke sterkte en duurzaamheid, waardoor ze perfect zijn voor watervoorziening, irrigatie, industriële toepassingen en hogedrukriolering.



## GRP

Glasvezelversterkte kunststof (GRP of 'Glass(fibre) Reinforced Plastic') is een composietmateriaal gemaakt van een polymeermatrix en glasvezels. GRP biedt diverse voordelen. Het is licht van gewicht, maar heeft een hoge mechanische sterkte en is zeer goed bestand tegen chemicaliën en corrosie, inclusief elektrolytische corrosie, vanwege zijn niet-geleidende eigenschappen. GRP is ook bestand tegen uv-straling en temperatuurschommelingen, waardoor het geschikt is voor gebruik buitenshuis. Het is waterdicht, milieuvriendelijk en kan brandvertragend worden gemaakt met niet-brandbare harsen. GRP is een enorm duurzaam materiaal met een uitzonderlijk lange levensduur, ideaal voor de meest uiteenlopende industriële toepassingen.



## HDPE

HDPE-pijpleidingen zijn gemaakt van polyethyleen met hoge dichtheid, een materiaal dat bekend staat om zijn duurzaamheid, flexibiliteit en corrosiebestendigheid. Deze pijpleidingen zijn licht van gewicht, waardoor ze gemakkelijk te hanteren en te installeren zijn. Hun gladde binnenoppervlak vermindert de wrijving, waardoor het water efficiënt kan stromen.

HDPE-pijpleidingen hebben een lange levensduur. Bovendien draagt de combinatie van lekvrije verbindingen en langere pijpleidingen bij aan aanzienlijke kostenbesparingen bij de aanleg van gas- en waterleidingnetwerken, leidingen en industriële of riooldrukleidingssystemen over heel de wereld.

## PVC

Pijpleidingen van PVC (polyvinylchloride) worden vaak gebruikt in drinkwatersystemen vanwege hun duurzaamheid, corrosiebestendigheid en gladde binnenoppervlak, waardoor het water beter stroomt en er minder drukverlies is. Ze voldoen aan de normen voor drinkwater, zijn licht van gewicht, kosteneffectief en veilig en hebben een bewezen recycleerbaarheid.





# Fittings

## Staal

Evodis biedt talloze stalen fittings, waaronder T-fittings, bochten en verloopstukken met lasbare uiteinden of flensverbindingen. Naast ons standaardaanbod bieden we ook fittings op maat van de specifieke eisen van uw project. We hebben diverse coatings voor uw behoeften in de aanbesteding en kunnen zowel stalen als GRP-fittings voor pijpleidingen ontwerpen en leveren.



## Nodulair gietijzer

Onze fittings van nodulair gietijzer zijn ontworpen met een uitzonderlijke sterkte en duurzaamheid, waardoor ze gegarandeerd jarenlang presteren in water-, riool- en industriële systemen. Ze zijn zeer goed bestand tegen corrosie en verkrijgbaar met flenzen, moffen of schroefdraad. Deze robuuste fittings bieden zowel efficiëntie als flexibiliteit, waardoor ze onmisbaar zijn voor een snelle aanleg van infrastructuurnetwerken over heel de wereld.

## HDPE

Onze HDPE-fittings zijn veelzijdig, licht en eenvoudig te installeren. Ze zijn uitstekend bestand tegen spanningsscheuren door de omgeving of chemische invloeden, alsook tegen slijtage en corrosie. HDPE-fittings verslechteren of roesten niet door elektrolytische werking. Ze bieden langdurige prestaties in gas-, water- en industriële pijpleiding-netwerken en zijn volledig recycleerbaar.



## Overgangsfittings

Onze overgangsfittings zijn ontworpen om pijpleidingen van verschillende materialen met elkaar te verbinden. Overgangsfittings van PE naar staal komen misschien het vaakst voor, maar we leveren fittings voor elke combinatie van materialen. Evodis biedt oplossingen voor de meest uiteenlopende behoeften in verschillende configuraties, zoals flens-, PE- of stalen laseinden, elektrolasmoffen en nog zoveel meer.



## Messing, roestvrij staal en gietijzer

Onze fittings van messing, roestvrij staal en gietijzer zijn geschikt voor diverse verbindingen in waterinstallaties. Afhankelijk van de grootte en eisen van de installatie zijn deze fittings verkrijgbaar met schroefdraad, flens of snelkoppeling.



## Push-fit

Ons hoofdassortiment push-fit-fittings van PA/PP is ontworpen voor gebruik met verschillende soorten pijpleidingen. Deze fittings bieden een veilige verbinding die bestand is tegen eindbelasting en een goede afdichting garandeert. Deze eenvoudig te installeren koppelingen vormen een betrouwbare oplossing voor de lange termijn, zonder dat u gespecialiseerd gereedschap nodig hebt.





# Afsluiters



## Vlinderklep

Vlinderkleppen regelen het debiet door een schijf in het klephuis te draaien en zo het water door te laten of tegen te houden. Met een kwartslag gaat de klep al van volledig open naar volledig gesloten. Deze afsluiters zijn een veelvoorkomende oplossing voor watervoorzienings-, brandbeveiligings-, afvalwaterbehandelings- en industriële toepassingen. Ze worden vaak gebruikt voor debietregeling en dankzij hun ontwerp kunnen ze snel worden geopend en gesloten wanneer nodig.



## Schuifafsluiter

Schuifafsluiters worden vaak gebruikt om de waterstroom te stoppen en zo pijpleidingen te isoleren voor onderhoud, probleemoplossing of reiniging. Deze inline-afsluiters veroorzaken minimaal drukverlies tijdens gebruik en sluiten de waterstroom volledig af in zowel stroomopwaartse als stroomafwaartse richting. Ze zijn niet ontworpen voor debietregeling. Schuifafsluiters worden bediend door een handwiel of manipulatiesleutel meermaals te draaien.



## Afsluiters van messing, roestvrij staal en kunststof

Schroefdraadafsluiters van messing, roestvrij staal en kunststof bieden duurzaamheid en veelzijdigheid voor verschillende toepassingen. Afsluiters van messing zijn sterk en corrosiebestendig, ideaal voor omgevingen met hoge druk. Roestvrijstalen kleppen bieden superieure duurzaamheid en corrosiebestendigheid, wat perfect is voor zware of corrosieve omstandigheden. Afsluiters van kunststof – meestal van PA, PP of PE – zijn licht van gewicht, kosteneffectief en geschikt voor niet-corrosieve watersystemen. Deze schroefdraadafsluiters zijn verkrijgbaar in verschillende maten en configuraties, en zorgen voor een nauwkeurige regeling, isolatie en regulering van het debiet in het netwerk.



## Straatpotten en toegangsdeksels

Straatpotten bieden toegang tot afsluiters, brandkranen en andere voorzieningen in waterdistributiesystemen. Ze maken het mogelijk om ondergrondse infrastructuur makkelijk te identificeren en onderhouden, wat werkzaamheden en reparaties ook weer efficiënter maakt. Onze straatpotten zijn gemaakt van materialen zoals nodulair gietijzer, staal of versterkte polyamide en variëren van kleine eenheden voor afsluiters of brandkranen tot grote toegangsdeksels voor grotere ruimtes.

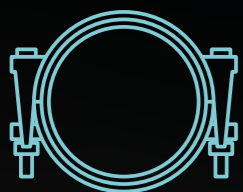
## Spilverlengstukken of bedieningsinrichtingen voor alle afsluiters

Met spilverlengstukken kunnen ondergrondse afsluiters handmatig worden geopend en gesloten. Er zijn diverse afdekdiepten verkrijgbaar, afhankelijk van de diepte waarop de afsluiter begraven is. De verlengstukken kunnen vast in de hoogte of verstelbaar (telescopisch) zijn en worden geleverd met verschillende manipulatie-winkelhaken en beschermhulzen op maat voor specifieke toepassingen. Bedieningsinrichtingen bieden nauwkeurige regeling en automatisering. Ze zijn ideaal voor watertoepassingen dankzij hun betrouwbaarheid en gebruiksgemak. Deze apparaten zijn verkrijgbaar met handmatige, elektrische, pneumatische of elektromagnetische bediening en leveren een sterke, nauwkeurige kracht, wat een efficiënte werking van de afsluiters garandeert.



## Brandkraan

Brandkranen zijn essentiële onderdelen van het waternetwerk en bieden toegangspunten voor watervoorziening en brandbestrijding. Ze worden geïnstalleerd op strategische locaties langs distributielijnen en zorgen voor een betrouwbaar debiet voor brandbestrijding en routineonderhoud. Brandkranen kunnen zowel boven- als ondergronds worden geplaatst.

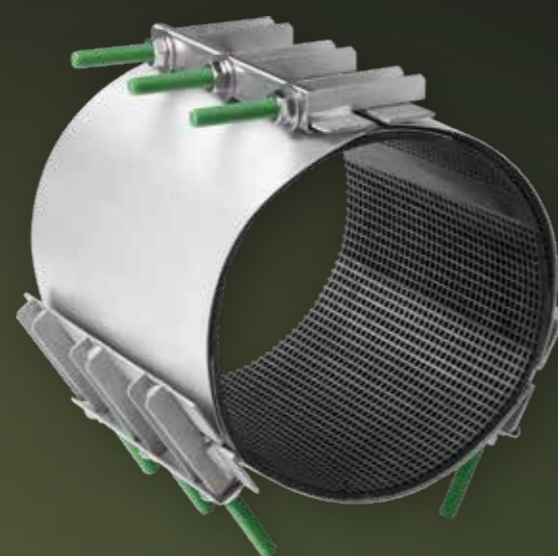


# Koppelingen en klemmen



## Wide-range-koppelingen

Onze wide-range-koppelingen, waaronder rechte, traps-gewijs verkleinende en flensadapters, verbinden pijpleidingen met verschillende buitendiameters. Doordat ze compatibel zijn met meerdere leidingmaterialen, zijn ze ideaal voor snelle reparaties en onderhoudswerken. Onze koppelingen zijn verkrijgbaar in nodulair gietijzer, staal of roestvrij staal en in zowel trekvraste als niet-tekvraste uitvoeringen.



## Reparatieklemmen

Onze precies ontworpen reparatieklemmen zijn gemaakt van hoogwaardige materialen en bieden een uitzonderlijke duurzaamheid en sterkte. Ze kunnen verschillende drukniveaus aan en vormen een betrouwbare oplossing voor snelle, efficiënte reparaties aan pijpleidingen, doordat ze een veilige, lekvrije afdichting te creëren voor langdurige prestaties. De klemmen zijn verkrijgbaar in verschillende maten, materialen en configuraties, waardoor ze geschikt zijn voor een brede waaier aan pijpleidingen en toepassingen.



## Pijpkoppelingen

Pijpkoppelingen zijn een praktisch alternatief voor conventionele verbindingmethoden voor pijpleidingen met gladde uiteinden. Ze zijn compatibel met zowel kunststof als metalen pijpleidingen en kunnen makkelijk met de hand worden geïnstalleerd. Aangezien ze geschikt zijn voor pijpverlenging, zijn ze een kosteneffectief alternatief voor compensatieverbindingen. Mechanische koppelingen zijn verkrijgbaar in zowel trekvraste als niet-tekvraste uitvoeringen en in verschillende materialen, waaronder staal en roestvrij staal.



## Demontage-verbindingen

Demontageverbindingen zorgen voor eenvoudiger onderhoud door een snelle de- en hermontage van pijpleidingen mogelijk te maken zonder snij- of laswerk.

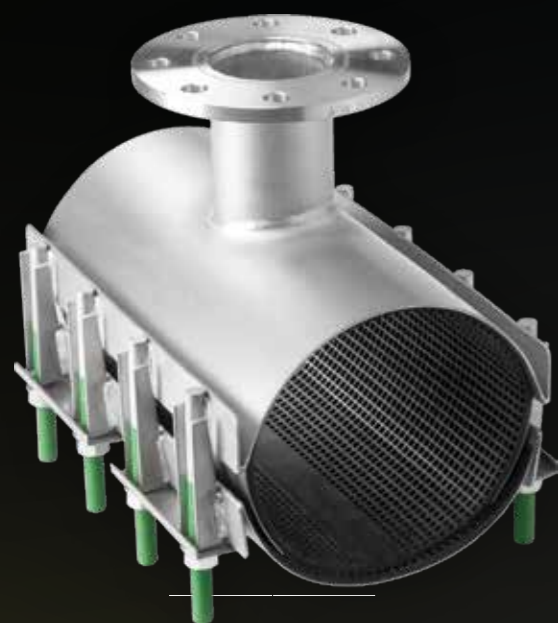


## Expansiestukken en compensatoren

Expansiestukken en compensatoren zijn essentiële oplossingen voor het beheersen van thermische uitzetting, krimp en trillingen in pijpleidingsystemen. Door het systeem flexibeler te maken, voorkomen ze spanningsopbouw en potentiële schade aan pijpleidingen en apparatuur. Deze onderdelen absorberen bewegingen op doeltreffende wijze, wat de levensduur van systeemonderdelen verlengt en een continue werking met minimale stilstandtijd garandeert. Correct gekozen en geïnstalleerde expansiestukken en compensatoren verbeteren de betrouwbaarheid, veiligheid en efficiëntie van het systeem, wat dan weer zorgt voor lagere onderhoudskosten en hogere prestaties.



# Tapzadels



## Roestvrij staal

Roestvrijstalen tapzadels zijn versterkte klemmen met een flens- of schroefdraadtap. Ze hebben een versterkte huls en zijn eenvoudig te installeren, waardoor ze ideaal zijn om te verbinden met afsluiters, T-verbindingen, afsluitkleppen en pijpleidingen. Alle metalen onderdelen zijn gemaakt van roestvrij staal AISI 304 of AISI 316L, en zijn ontbraamd en gepassiveerd om maximale corrosiebestendigheid te garanderen.

## HDPE

HDPE-tapzadels zijn snel en eenvoudig te installeren. Hiermee kunnen pijpleidingen onder druk 'live' worden afgetapt, wat zowel de installatie- als de stilstandtijd verkort en nieuwe verbindingen mogelijk maakt, waarbij de bestaande pijpleidingen minimaal worden verstoord.



## Nodulair gietijzer

Ons assortiment omvat innovatieve gietijzeren tapzadels van hoge kwaliteit. Onze uitgebreide selectie kan aan elke behoefte voldoen en biedt opties met of zonder afsluiters, rechte of haakse configuraties, verschillende boormaten en compatibiliteit met meerdere pijpleidingen en materialen.



# Installatie- materiaal



## Afdichtingen en pakkingen

Afdichtingen en pakkingen zijn essentiële onderdelen van drinkwatersystemen die ervoor zorgen dat het netwerk vrij van lekkage en vervuiling blijft. We bieden een uitgebreide waaier aan afdichtingen en pakkingen voor alle soorten drinkwatertoepassingen. In de meeste gebouwen worden de toe- en afvoersystemen via ondergrondse leidingen geleid. Afdichtings-systemen, ook wel doorvoersystemen genoemd, worden gebruikt om een gas- en waterdichte overgang te maken tussen de afdichting van het gebouw en de pijpleidingen.



## Anticorrosie- systemen

Anticorrosiesystemen bieden mechanische bescherming om te voorkomen dat pijpleidingen corroderen. Deze passieve bescherming is mogelijk met behulp van verschillende tapes of krimpmaterialen. Onze corrosiebeschermingssystemen omvatten na het lassen aan te brengen coatings voor lasnaden en fittings, evenals KB-kabelverbindingen. We bieden ook betrouwbare, aangepaste oplossingen voor het opnieuw coaten van stalen pijpleidingen en fittings. Deze oplossingen omvatten krimptechnologie voor op maat gemaakte corrosiebescherming van lasnaadverbindingen en gegoten onderdelen, evenals meerlaagse kunststoftape-systemen. Daarnaast bieden we traditionele en bewezen oplossingen zoals bitumen/petrolatumtapes en hoogwaardige PVC-isolatie tapes voor betrouwbare bescherming.

## Wegwijzers en meetpalen

Met ons signalisatiemateriaal kunt u apparatuur binnen uw netwerk makkelijk identificeren of afstanden markeren. Onze wegwijzers zijn verkrijgbaar in aluminium, staal of kunststof en we leveren ook materialen zoals identificatieplaatjes, cijfers en letters om aan uw behoeften te voldoen.





## Reinigingspigs

Bij het aanvoeren van vloeistoffen is het essentieel dat uw pijpleidingen schoon blijven om te garanderen dat een zuiver, ongerept product uw klanten bereikt. Onze reinigingspigs zijn verkrijgbaar in verschillende maten en ontwerpen, en bieden snelle, makkelijke en kostenefficiënte oplossingen. Ze zijn geschikt voor pijpleidingen van verschillende materialen en kunnen ook worden ingezet voor diverse andere doeleinden, zoals het drogen, aftappen of vullen van pijpleidingen.



## Reinigings- en smeermiddelen

Reinigingsmiddelen zijn essentieel voor de voorbehandeling van materialen voordat de verbindingen worden gelast. Onze middelen leveren uitstekende prestaties, drogen zonder resten achter te laten en voldoen aan de hygiënenormen voor gebruik met drinkwater.



## Zuigerpluggen en afdichtzakken

Evodis biedt een brede waaier aan zuigerpluggen voor uw specifieke toepassing, waaronder enkele, dubbele of driedubbele afdichtingen, met of zonder doorgangen. De rubberen onderdelen kunnen worden geleverd met of zonder goedkeuring voor gebruik met drinkwater, afhankelijk van uw vereisten. Bovendien bieden we afdichtzakken en testkussens in een aantal maten en verbindingen om aan uw unieke eisen te voldoen.



## Afstandhouders en eindafdichtingen voor behuizingen

Onze hoogwaardige afstandhouders van polyethyleen of polypropyleen zijn ontworpen om dragerpijpen in een behuizing te installeren. Door de wrijving tot een minimum te beperken, kunnen de dragerpijpen makkelijk worden ingebracht, blijft de coating beschermd tegen schade en wordt tegelijkertijd voldaan aan alle eisen voor kathodische bescherming.

Eindafdichtingen voor behuizingen zorgen voor een drukvrije afdichting van de ringvormige ruimte tussen de behuizing en de dragerpijp. Hierdoor kan er geen vocht of vuil binnendringen en is de dragerpijp beschermd tegen corrosie. Onze eindafdichtingen zijn verkrijgbaar in verschillende vormen en maten en zijn geschikt voor zowel nieuwe installaties als retrofitting. Ze zijn verkrijgbaar in rubber, PVC of silicone en vormen een veelzijdige oplossing voor elke toepassing.



## Toegangscontrole en sloten

Evodis biedt intelligente, betrouwbare en kosteneffectieve sloten voor alle soorten eigendommen en behoeften op het gebied van toegangsbeheer. Onze systemen bieden onbeperkte toegangsmogelijkheden, zijn gemakkelijk te beheren en bieden een geavanceerde beveiliging, waardoor de activiteiten ermee gestroomlijnd kunnen worden. Met onze slottechnologie kunt u kiezen uit verschillende soorten "sleutels", waaronder digitale sleutels, mobiele telefoons met NFC-ondersteuning (iOS of Android), programmeerbare sleutels, tags of pincodes. Daarnaast zijn onze systemen ontworpen om zonder batterijen of uitgebreide bekabeling te werken, waardoor ze gemakkelijk te plaatsen en te onderhouden zijn.



## Standpijpen en slangen

We bieden verschillende soorten standpijpen op maat van uw toepassing. Ze zijn verkrijgbaar in verschillende lengtes en met functies zoals DSP-koppelingen of -kranen, geïntegreerde meters en gebogen of rechte uitvoeringen, wat betekent dat we ongetwijfeld de juiste oplossing voor uw behoeften hebben. We bieden ook slangen in verschillende lengtes om makkelijk verschillende soorten water te vervoeren.



# Meter configurations



## Meters

Watermeters zijn een fundamenteel onderdeel van elk waternetwerk en worden gebruikt om het waterverbruik van huishoudelijke, commerciële en industriële gebruikers te meten. Onze meters werken volgens verschillende principes, zoals het meten van de snelheid, verplaatsing of elektromagnetische eigenschappen van het water. Daarnaast bieden we verschillende opties voor bewaking op afstand die in de meter kunnen worden geïntegreerd of afzonderlijk kunnen worden beheerd.



## Beugels en metersets

Watermeterbeugels zijn ontworpen om de watermeter stevig op zijn plaats te houden en zijn meestal gemaakt van duurzame materialen zoals staal of kunststof. Om de installatie te vereenvoudigen, bieden we een totaalpakket met alle componenten, zoals de beugel, terugslagkleppen, fittings en antifraudeafdichtingen.



## Terugslagkleppen

Waterterugslagkleppen, of simpelweg terugslagkleppen, zijn essentiële onderdelen in drinkwatersystemen om het terugstromen van water te voorkomen. Ze zorgen ervoor dat het water slechts in één richting stroomt, wat vervuiling voorkomt en de efficiëntie van het systeem helpt te behouden. Onze terugslagkleppen zijn verkrijgbaar in verschillende types en materialen, elk geschikt voor verschillende toepassingen en drukbereiken.



## Flexibele slangen

Flexibele slangen worden gebruikt om watermeters aan te sluiten op de hoofdtoevoerleidingen. Ze zijn gemaakt van duurzame materialen zoals roestvrij staal en zijn bovendien buigzaam, waardoor ze geschikt zijn voor verschillende installatie-eisen en spanning op de verbindingen voorkomen. Ze zijn uitgerust met standaardfittings om een eenvoudige installatie te garanderen en zijn bestand tegen schommelingen in de waterdruk en temperatuur.



## Antifraudeafdichtingen

Antifraudeafdichtingen zijn een veiligheidsmaatregel om geknoei met de watermeter te voorkomen. Deze afdichtingen zijn meestal gemaakt van kunststof en kunnen voorzien zijn van unieke markeringen of serienummers, wat betekent dat ze traceerbaar zijn. Eens geïnstalleerd, geven ze visueel bewijs van pogingen tot manipulatie of onbevoegde toegang, waardoor de integriteit van de watermeterstand en het facturatiesysteem wordt gewaarborgd.



## Huisaansluitingen

Waterovergangen bieden een ideale oplossing voor muurdoorvoeren voor pijpleidingen. Ons systeem van ronde draadmantels en flexibele accessoires zorgt voor snelle, veilige installaties die aan alle normen voldoen. Met een afdichtsysteem op basis van twee componenten zijn ze bijzonder geschikt voor natte installaties. Voor gebouwen met een kelder bieden we starre waterovergangen; voor gebouwen zonder kelder hebben we dan weer flexibele overgangen van PE, met een in de fabriek gelaste en geteste beschermende mantelbuis.



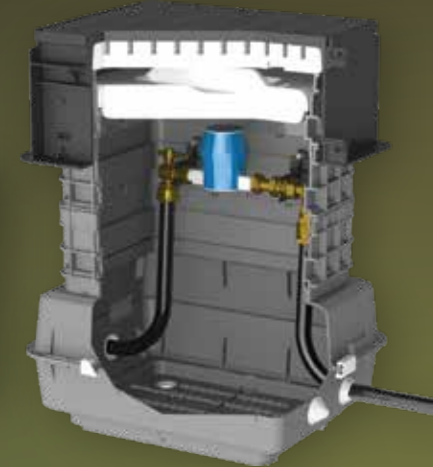
## Collectoren

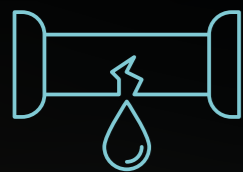
Collectoren dienen als distributiepunten en leiden de waterstroom om naar meerdere aftakpunten. Collectoren worden gebruikt om de waterdistributie in balans te brengen, de druk te optimaliseren en een efficiënte werking van het netwerk te garanderen. Ze zijn essentieel voor het beheer van de watervoorziening in complexe systemen zoals appartementen of gemeentelijke waternetwerken.



## Straatkasten

Straatkasten zijn essentiële onderdelen van waternetwerken en bieden toegang tot afsluiters, meters en andere voorzieningen. Ze zorgen voor een efficiënte distributie en beheer van de watervoorraad, waardoor onderhouds- en reparatiewerken op tijd kunnen worden uitgevoerd. Deze kasten zijn meestal geïsoleerd en beschermen kritieke apparatuur en infrastructuur tegen de omgeving, vandalisme en onbevoegde toegang. Ze zijn verkrijgbaar in polyester of metaal.





# Lekdetectie

## Lekdetectie via satelliet

Lekdetectie via satelliet is een niet-intrusieve technologie waarmee grote pijpleidingen kunnen worden geïnspecteerd zonder dat u apparatuur moet aankopen of installeren. Deze technologie maakt uiterst efficiënte lekdetectie mogelijk door het zoekgebied te verkleinen tot specifieke aandachtspunten die dan verder kunnen worden geanalyseerd.

## Geluidsniveaumeters

Akoestische geluidsniveaumeters kunnen op verschillende punten in het netwerk worden ingezet om abnormale geluidspatronen te detecteren, die kunnen wijzen op mogelijke lekken. Door de geregistreerde geluidgegevens te analyseren, kunnen exploitanten snel identificeren waar er mogelijk sprake is van lekkage, deze gebieden indien nodig verder analyseren en snel onderhoud uitvoeren.



## Correlatoren

Correlatoren zijn apparaten die worden gebruikt om gekende lekken nauwkeurig te identificeren. Ze werken met magneten of hydrofoons en zijn zowel overdag als 's nachts effectief. We bieden correlatoren voor de meest uiteenlopende omstandigheden, waaronder verschillende pijpleidingmaterialen, diameters en omgevingsfactoren. Onze correlatoren zijn verkrijgbaar in tweepunts- of meerpuntsconfiguraties en bieden veelzijdige oplossingen voor diverse scenario's.



## Akoestische luisterstokken en bodemmicrofoons

Onze luisterstokken en bodemmicrofoons kunnen ook worden gebruikt om lekken op te sporen. Luisterknuppels worden tegen afsluiters, brandkranen of fittings geplaatst en helpen om de locatie van het lek te bepalen door geluidsgolven op te vangen die door het metaal bewegen. Bodemmicrofoons worden bovengronds gebruikt om te luisteren naar kenmerkende geluiden in gebieden waar lekken boven het oppervlak niet zichtbaar zijn.



## Detectie met indicatorgas

Onze detectoren met indicatorgas zijn een betrouwbare oplossing om lekken op te sporen in zowel pijpleidingen onder druk als pijpleidingen zonder druk, waar akoestische methoden mogelijk niet of niet goed werken. Een indicatorgasmengsel (5% waterstof en 95% stikstof) wordt in de pijpleiding geïnjecteerd, waarbij onze nauwkeurige apparaten zelfs de kleinste hoeveelheid waterstof detecteren die uit een lek ontsnapt.

## Geïntegreerde oplossingen voor lekdetectie in pijpleidingen

Het is ook mogelijk om een bewakingsunit in de pijpleiding zelf te integreren. Deze technologie is ontworpen om schade te detecteren en melden, zelfs in systemen die onafhankelijk zijn van het elektriciteitsnet, en kan in realtime via het internet worden geopend en beheerd. De bewakingsunit slaat alarm zodra schade wordt gedetecteerd, hoe klein ook, en kan aangesloten pompsystemen automatisch uitschakelen en zo potentiële rampen vroegtijdig voorkomen.



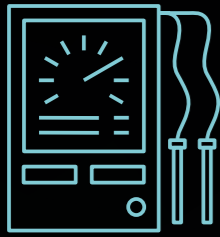
## Lekbeheersysteem

Er zijn verschillende lekbeheersystemen verkrijgbaar om het gebruik van lekdetectieapparaten te ondersteunen. Deze systemen stroomlijnen het proces door gegevens te analyseren en rapporten te genereren, en ze kunnen zelfs AI-functies gebruiken om de nauwkeurigheid te verbeteren. AI-systemen kunnen de kwaliteit van de resultaten verbeteren en helpen bij het prioriteren van aandachtspunten, wat uw lekdetectie efficiënter en effectiever maakt.



## BOTG-service (Boots on the Ground) ter plaatse

Ons BOTG-team helpt uw bedrijf om lekkages te verminderen met een reeks aanpasbare technologieën. Samen met ons efficiënte veldwerk en onze uitgebreide expertise leveren we betrouwbare oplossingen voor lekdetectie en -preventie.



# Meting en monitoring



## Datalogger op afstand

Onze dataloggers op afstand verzamelen gegevens over het debiet, de druk en diverse andere sensoren. De logger stuurt deze gegevens door naar een softwareplatform, webinterface of rechtstreeks naar het systeem van uw bedrijf. Dit garandeert een efficiënte gegevensverzameling op moeilijk toegankelijke locaties of kritieke punten in het netwerk, wat dan weer nauwkeurige bewaking en snelle reactietijden mogelijk maakt.



## Manometers

Een manometer is een apparaat dat de druk meet. Er zijn talloze klassieke manometers in ons assortiment. Ze zijn verkrijgbaar in zowel analog als digitaal formaat, met of zonder glycerine, en in verschillende diameters voor diverse toepassingen.



## Lokale datalogger en druktest-apparatuur

Onze lokale dataloggers zijn gemaakt om lage tot middelhoge druk te meten. Ze kunnen in realtime worden gebruikt of worden geprogrammeerd om gegevens over een bepaalde periode op te slaan. Deze gegevens kunnen dan via lokale software worden geëxporteerd en als PDF of in een ander formaat worden verzonden, afhankelijk van uw behoeften. Bovendien kunnen bepaalde apparaten automatisch metingen en druktests goedkeuren of afwijzen op basis van de specificaties van de klant.



## Pijpleidingzoekers en metaaldetectie

Ondergrondse pijpleidingen zijn essentieel voor het transport en de distributie van water. Evodis biedt een aantal oplossingen om deze pijpleidingen te lokaliseren en in kaart te brengen, waaronder elektromagnetische, akoestische, magnetische en grondradarinstrumenten. Deze kunnen worden gebruikt om lekken op te sporen, verschillende materialen van pijpleidingen te identificeren en de staat van metalen coatings van pijpleidingen te evalueren. Met onze mobiele apps kunnen gedetailleerde kaarten van de ondergrondse infrastructuur worden gemaakt.

Het vinden van mangaten of andere metalen deksels kan lastig zijn door de structuur van de bodem of de aanwezigheid van vegetatie, beton of grind. Wanneer deze toegangspunten niet zichtbaar zijn, biedt ons uitgebreide assortiment metaaldetectoren een doeltreffende oplossing om ze snel en nauwkeurig op te sporen.



## Kathodische bescherming

Evodis biedt materialen en expertise om uw constructies tegen corrosie te beschermen. Ons aanbod omvat gelijkrichters en drainageoplossingen voor diverse toepassingen. Ons productassortiment omvat elektroden, anodes en coupons, samen met verbindingsmaterialen voor kathodische bescherming (KB). Wij bieden baanbrekende KB-dataloggers en systemen voor nauwkeurige monitoring op afstand die speciaal hiervoor zijn ontwikkeld. Daarnaast leveren wij zowel bovengrondse als ondergrondse meetstaven om KB-kabels en meetgereedschap te installeren.





# Gereedschappen



## Lasmachines

Evodis biedt lasapparatuur die onze klanten in staat stelt om PE- en PP-pijpleidingen betrouwbaar en nauwkeurig te lassen. Ons productassortiment omvat een brede waaier aan apparatuur, zoals electrolasmachines, automatische stomp-lasmachines en moflasmachines, evenals een uitgebreid assortiment gereedschappen, accessoires en documentatiesoftware.



## Lasgereedschappen

Wij bieden een uitgebreid assortiment gereedschappen en accessoires om PE-pijpleidingen aan te leggen. Onze selectie omvat handmatige, pneumatische en hydraulische buizensnijders of persgereedschappen, pijpklemmen en -steunen, gereedschappen om af te ronden en schil- of schraapgereedschappen. Dit zijn slechts enkele van onze talloze oplossingen.



## Aanboorsystemen

Onze apparaten voor aanboren onder druk en afstoppen maken het mogelijk om actieve gasleidingen lekvrij af te tappen en veilig af te sluiten. Wij bieden complete boorsystemen voor pijpleidingen van staal, gietijzer, polyethyleen en cement/asbest. Daarnaast leveren wij afdichtingsystemen voor pijpleidingen met lage en middel-hoge druk, inclusief gasblazen en expansiestoppen.



## Openers voor afsluiters en brandkranen

Evodis biedt verschillende sleutels om afsluiters en brandkranen te openen en sluiten. Onze sleutels voor schuifafsluiters zijn verkrijgbaar in zowel handmatige als elektrische versies. De handmatige sleutel is makkelijk te vervoeren en snel te gebruiken, terwijl de elektrische sleutels gemotoriseerd zijn (op batterij- of netvoeding) en zo een efficiëntere, minder fysiek veeleisende optie bieden. Brandkraansleutels zijn verkrijgbaar in verschillende lengtes en modellen om aan diverse behoeften te voldoen.



## Dekselheffers

Onze dekselheffers zijn gemaakt om zware putdeksels veilig en efficiënt te verwijderen. Dit gereedschap is onmisbaar voor nutswerkers, omdat het minder fysiek belastend is en het risico op letsel bij handmatig hanteren vermindert. Dekselheffers zijn verkrijgbaar in mechanische uitvoeringen met haken of in magnetische uitvoeringen voor diverse toepassingen.



## Trekkoppen

Trekkoppen bieden een snelle, eenvoudige en betrouwbare manier om een lierkabel of trekapparaat aan een kunststof pijpleiding te bevestigen. Hierdoor is het niet langer nodig om in de pijpleiding te snijden of extra fittings te bevestigen om een trekpunt te creëren. Alle trekkoppen zijn herbruikbaar en uitgerust met de uitzettende grijper "Vick", die de grip verstevigt naarmate de trekkracht toeneemt.



EVODIS  
POWERED BY  Netceed

## Neem contact met ons op

Ons team van deskundigen helpt u graag de juiste oplossing kiezen voor uw energieproject. Neem gerust contact op, dan bespreken we samen de vereisten van uw project.

### Evodis

+32 3 253 23 50 (Temse)

+32 87 59 06 80 (Battice)

[info@evodis.be](mailto:info@evodis.be)

[www.evodis.be](http://www.evodis.be)